

**Manini Mobili**

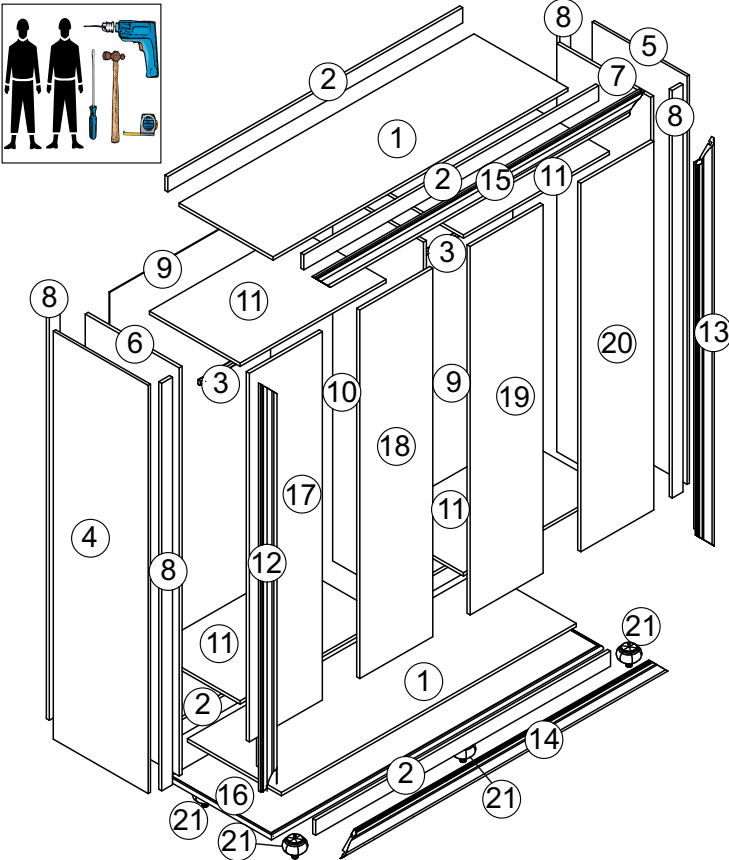
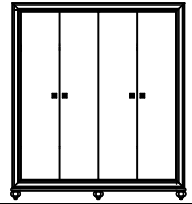
236034, Калининград, ул. Дзержинского, 246  
 тел. (4012) 311-472, 311-473  
 E-mail: info@maninimobili.ru  
 www.maninimobili.ru

Коллекция деревянной мебели

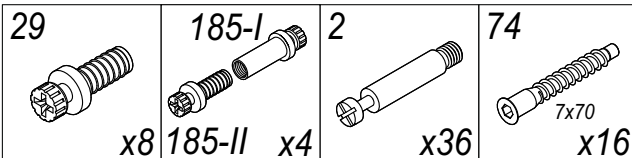
1

**PITTI**

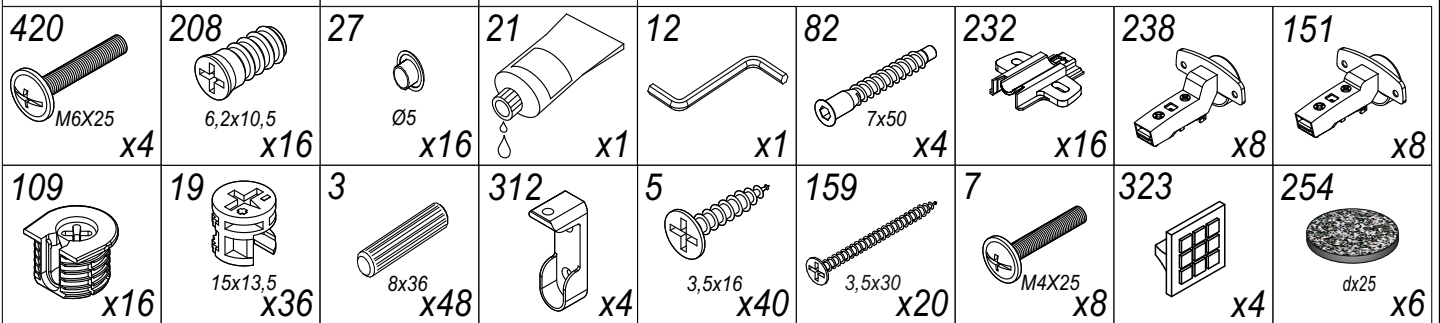
**Шкаф 4-х дв.  
 арт. Ш241.Н  
 2030x625x2278**



№ п	№ п/п	Наименование	Ш, мм	Г, мм	В, мм	Кол-во
1	1	Полка стяжная	1802	574	18	2
	2	Царга	1802	80	18	4
	3	Штанга овальная метал.	880			2
2	4	Стенка боковая левая	2153	580	14	1
	5	Стенка боковая правая	2153	580	14	1
3	6	Стенка внутренняя левая	2153	574	18	1
	7	Стенка внутренняя правая	2153	574	18	1
	8	Царга	2150	66	18	4
4	9	Стенка задняя	2071	983	4	2
	10	Перегородка	1956	556	18	1
6	11	Полка стяжная	892	555	18	4
	12	Профиль верт. левый	2152	100	30	1
	13	Профиль верт. правый	2152	100	30	1
	14	Профиль гориз. нижний	2000	100	30	1
9	15	Профиль гориз. верхний	2000	100	30	1
	16	Дно	2030	625	26	1
8	17	Фасад. L1	1944	446	19	1
	18	Фасад. R2	1944	446	19	1
	19	Фасад. L3	1944	446	19	1
	20	Фасад. R4	1944	446	19	1
9	21	Опора	110	110	115	6
10		Фурнитура комплект.				1



При отсутствии в упаковке детали или фурнитуры отметьте данную позицию на листе галочкой и отправьте лист предприятию-изготовителю. Сборку следует производить, придерживаясь порядка и последовательности данной инструкции. Во избежание перекосов и других дефектов проводите сборку на ровном полу, покрытом тканью или мягкой бумагой.



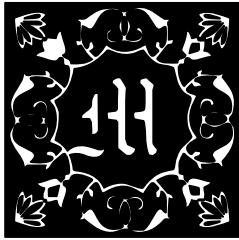
**Условия гарантии**

Предприятие-изготовитель гарантирует покупателю сохранение всех качественных показателей мебели, обусловленных ГОСТ 16371-2014 в течение 24 месяцев со дня приобретения товара при соблюдении условий транспортирования, правил сборки, эксплуатации и ухода. Несоблюдение вышеизложенных условий и рекомендаций, повлекшее возникновение недостатков мебельного изделия, является основанием утраты права на гарантийное обслуживание. Продавец оставляет за собой право на отказ от гарантийного обслуживания в случае отсутствия данного документа. Не подлежат гарантийному обслуживанию изделия с дефектами, возникшими по причине:

- нарушения «Инструкции по сборке изделия»;
- нарушения «Инструкции эксплуатации и уходу за мебелью»;
- использования не по назначению;
- самостоятельного ремонта или внесения конструктивных изменений Покупателем;
- механических повреждений, царапин, вмятин, трещин, разломов, разрывов ткани, пятен по вине потребителя;
- тепловых, химических или внешних атмосферных воздействий;
- хранения или использования изделий в сырых, непроветриваемых помещениях;
- не соблюдения правил транспортирования;
- стихийных бедствий (пожар, наводнение и т. п. в регионе потребителя).

Указанные условия не ущемляют законных прав потребителя, предоставленных ему действующим законодательством.

Предприятие-изготовитель, постоянно совершенствуя процесс изготовления мебели, оставляет за собой право на изменения конструкции, не влияющие на качество и функциональность изделия.



## Инструкция по эксплуатации и уходу за мебелью

**Температура.** Мебель рекомендуется эксплуатировать в отапливаемом помещении, не подверженном резким перепадам температур. Рекомендуемая температура при хранении или эксплуатации мебели +10°C - +25°C. Мебельные изделия не должны быть расположены ближе 1 м от отопительных приборов. Не допускайте попадания на мебельные изделия горячих предметов (утюги, посуда с кипятком и т.п.) или продолжительного воздействия вызывающих нагревание излучений (свет мощных ламп, незранированные микроволновые излучатели и т.п.).

**Влажность.** Рекомендуемая относительная влажность в помещении 60%-70%. Не следует допускать в течении продолжительного времени крайней влажности или сухости воздуха, а тем более их периодической смены. С течением времени такие условия могут повлиять на целостность лакокрасочного покрытия и подвижности элементов мебели. Тем не менее, если Вы создали такие условия, то рекомендуется часто проветривать помещения и, по мере возможностей, пользоваться осушителями или увлажнителями воздуха для нормализации влажности. Исключайте попадание воды на поверхность мебели.

**Агрессивные среды и абразивные материалы.** Ни в коем случае не допускайте воздействия на мебельные изделия агрессивных жидкостей (кислот, щелочей, масел, растворителей (жидкость для снятия лака, спирт, водка, коньяк и т.д.)). Подобные вещества и соединения являются химически активными их воздействие испортит лакокрасочное покрытие. Применение агрессивных моющих средств для очистки мебели недопустимо. Рекомендуется применение полиролей для дерева.

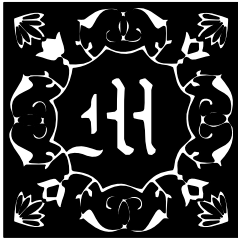
**Свет.** Не допускайте прямого воздействия солнечных лучей на мебельные изделия. Продолжительное прямое воздействие света на некоторые участки может вызвать понижение их цветовых характеристик по сравнению с участками, которые меньше подвергались солнечному излучению.

**Цвет.** В случае замены или добавления компонентов в различные моменты времени может возникнуть цветовое различие элементов, составляющих мебель. Данное различие не является недостатком товара, а также наличие в его элементах особенностей, обусловленных стилистической идеей производителя («ручное старение», «ручное патинирование», нанесение неравномерных декоративных эффектов, и т.д.) или природным происхождением исходных материалов (несущественных отличий фактуры и оттенков массива дерева, натурального шпона). На деревянных и шпонируемых элементах мебели допускаются пороки древесины на лицевых поверхностях, таких как сучки, светлые, темные и прочие до 15мм; свилеватость, глазки, кармашки, длиной не более 20мм, шириной 1,5мм, глубиной 1 мм.

Допускают отклонение цвета от образца в каталоге в пределах 5%. Данное отклонение неизбежно в силу технологических особенностей изготовления. Поэтому разные партии одного и того же артикула могут отличаться по цвету.

**Уход.** Пыль рекомендуется удалять чистой сухой мягкой тканью. Рекомендуется очистить любую часть мебели как можно скорее после того, как она испачкалась. Если вы оставляете загрязнение на некоторое время, то заметно повышается опасность образования разводов, пятен и повреждений мебельных изделий.

**Эксплуатация.** Устанавливать изделия необходимо только на ровном полу, в других случаях горизонтальное выравнивание следует производить с применением прокладок. Все тяжелые вещи внутри шкафов следует размещать таким образом, чтобы добиться равномерного распределения нагрузки по всей имеющейся площади. Шкафы и комоды рекомендуется больше нагружать в нижних секциях для обеспечения лучшей устойчивости этих элементов. Во избежание поломок и деформации каркаса кровати не рекомендуется вставать на кровать ногами, сидеть на спинках кровати. Головную спинку кровати следует прислонять к стене или иной плоской вертикальной опоре. При эксплуатации не следует прилагать чрезмерные усилия для открывания дверей, выдвижных ящиков и других подвижных частей. Исключайте воздействие внешних нагрузок на передвижные элементы мебельных изделий. Во избежание перекосов дверей и ящиков изделий рекомендуется держать их закрытыми. При наличии замка рекомендуется закрывать дверь на ключ. После определенного периода эксплуатации некоторые механические части (петли, замки и т.п.) утрачивают оптимальную регулировку и смазку, выполненные во время сборки мебельного изделия. Это может выражаться в скрипе, затруднении открывания дверей или выдвижения ящиков. Их надлежащая работа обеспечивается путем своевременной регулировки петель, при ослаблении узлов резьбовых соединений необходимо их периодически подтягивать. Следует оберегать поверхности мебели и ее конструктивные элементы от механических повреждений. Передвигать мебель следует в ненагруженном состоянии, приподнимая от пола.



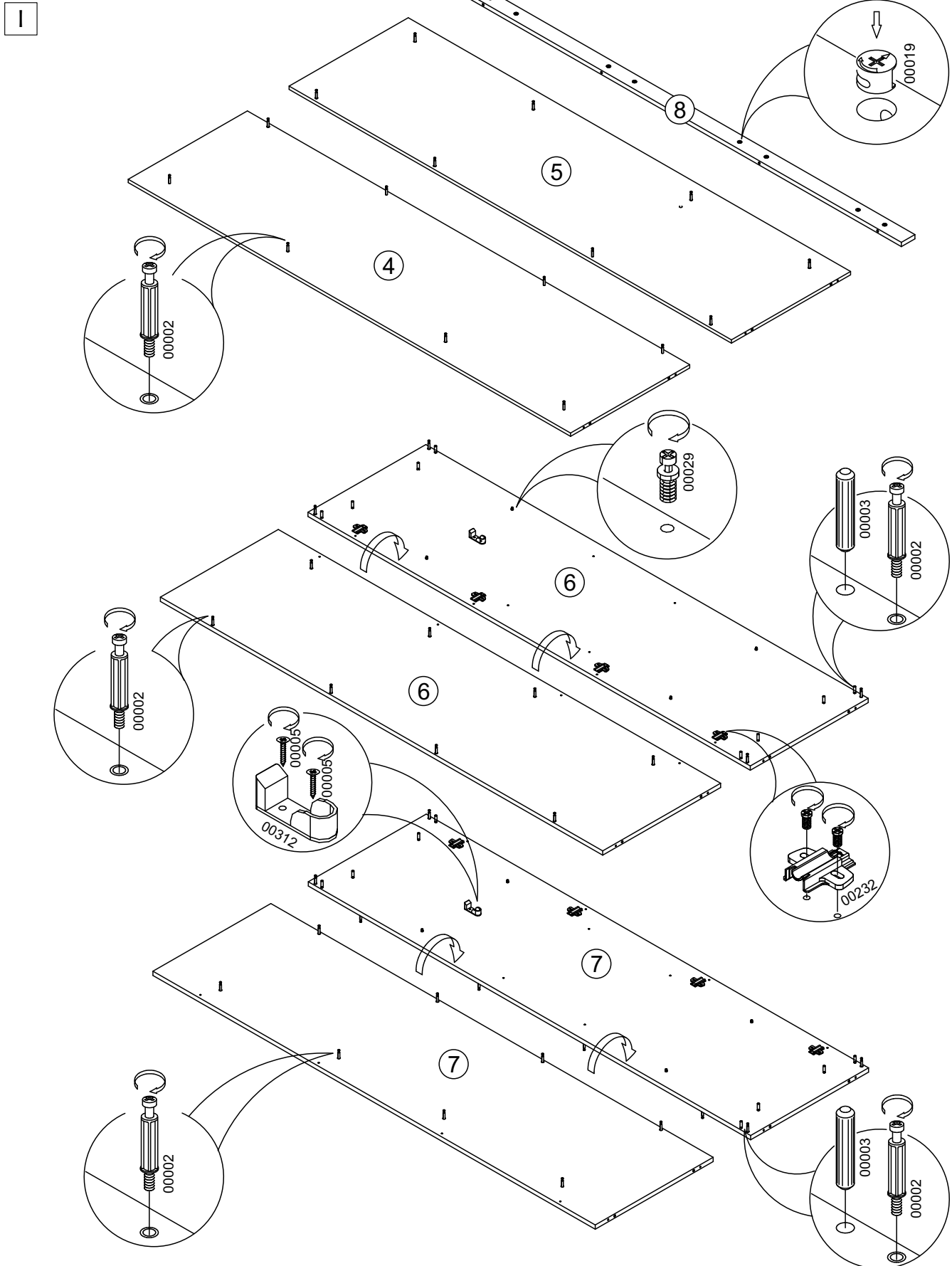
**Manini Mobili**

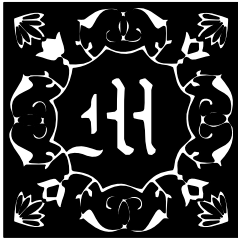
236034, Калининград, ул. Дзержинского, 246  
тел. (4012) 311-472, 311-473  
E-mail: info@maninimobili.ru  
www.maninimobili.ru

Коллекция деревянной мебели

3

**Шкаф 4-х дв.**  
**арт. Ш241.Н**  
**2030x625x2278**





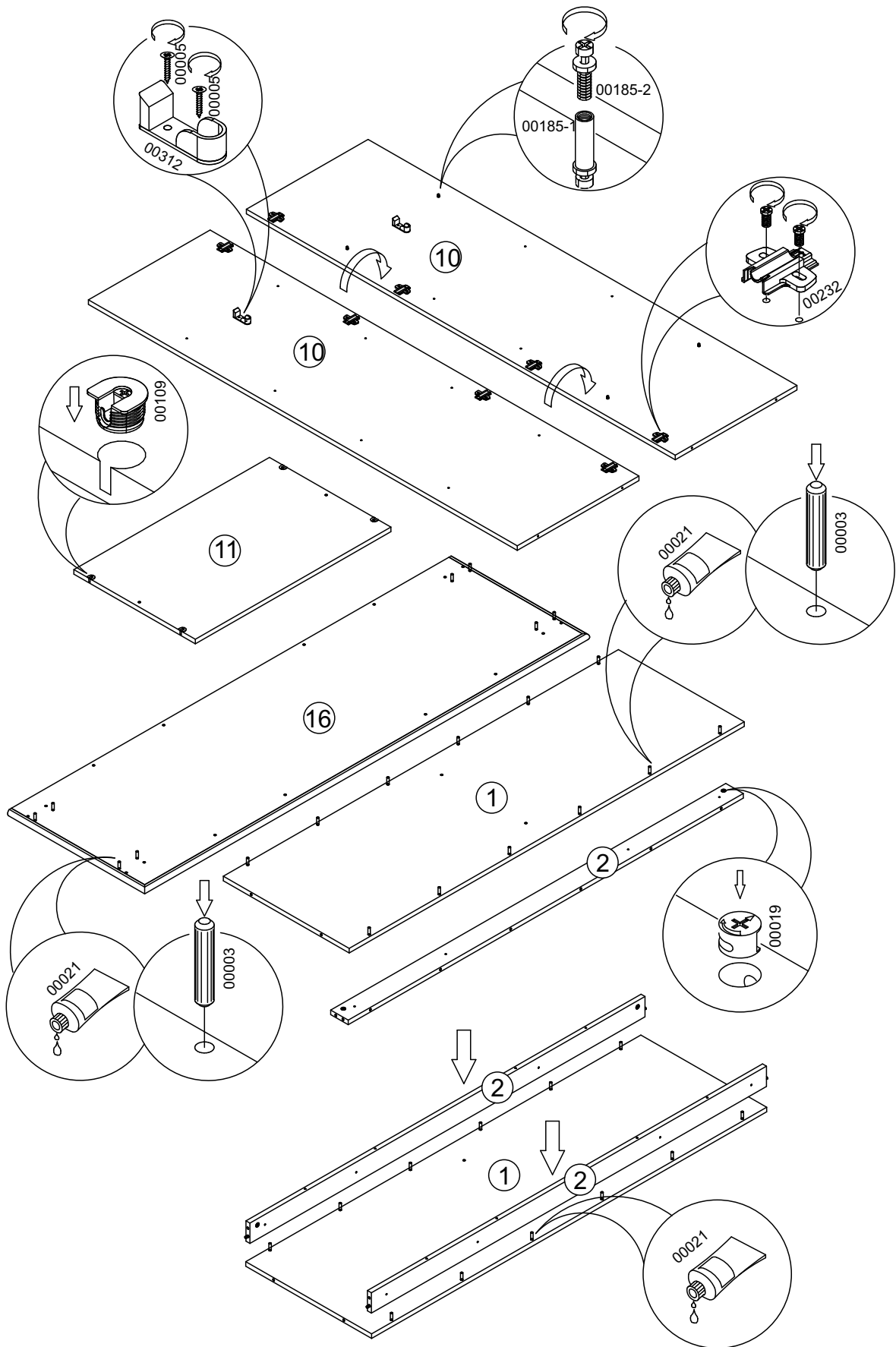
**Manini Mobili**

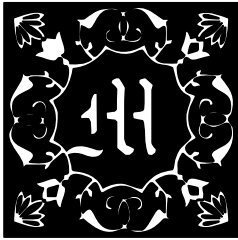
236034, Калининград, ул. Дзержинского, 246  
тел. (4012) 311-472, 311-473  
E-mail: info@maninimobili.ru  
www.maninimobili.ru

Коллекция деревянной мебели

4

**Шкаф 4-х дв.**  
**арт. Ш241.Н**  
**2030x625x2278**





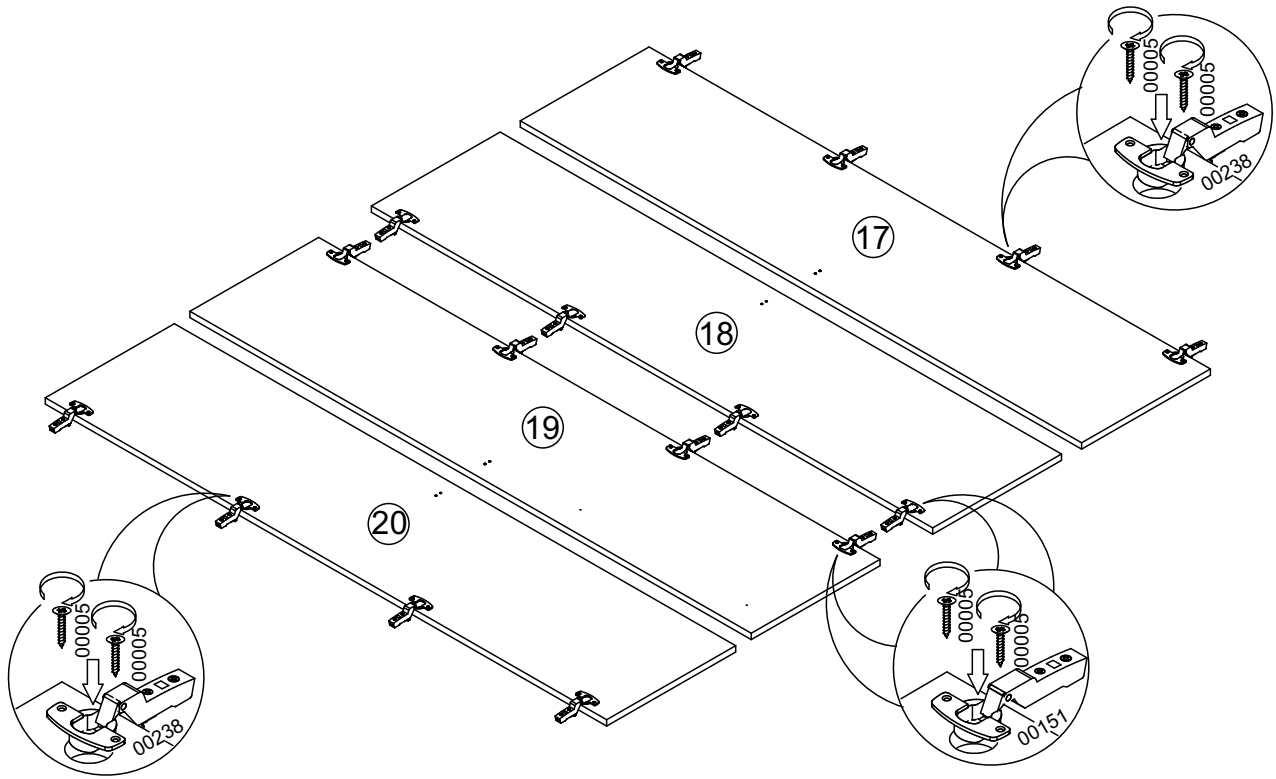
**Manini Mobili**

236034, Калининград, ул. Дзержинского, 246  
тел. (4012) 311-472, 311-473  
E-mail: info@maninimobili.ru  
www.maninimobili.ru

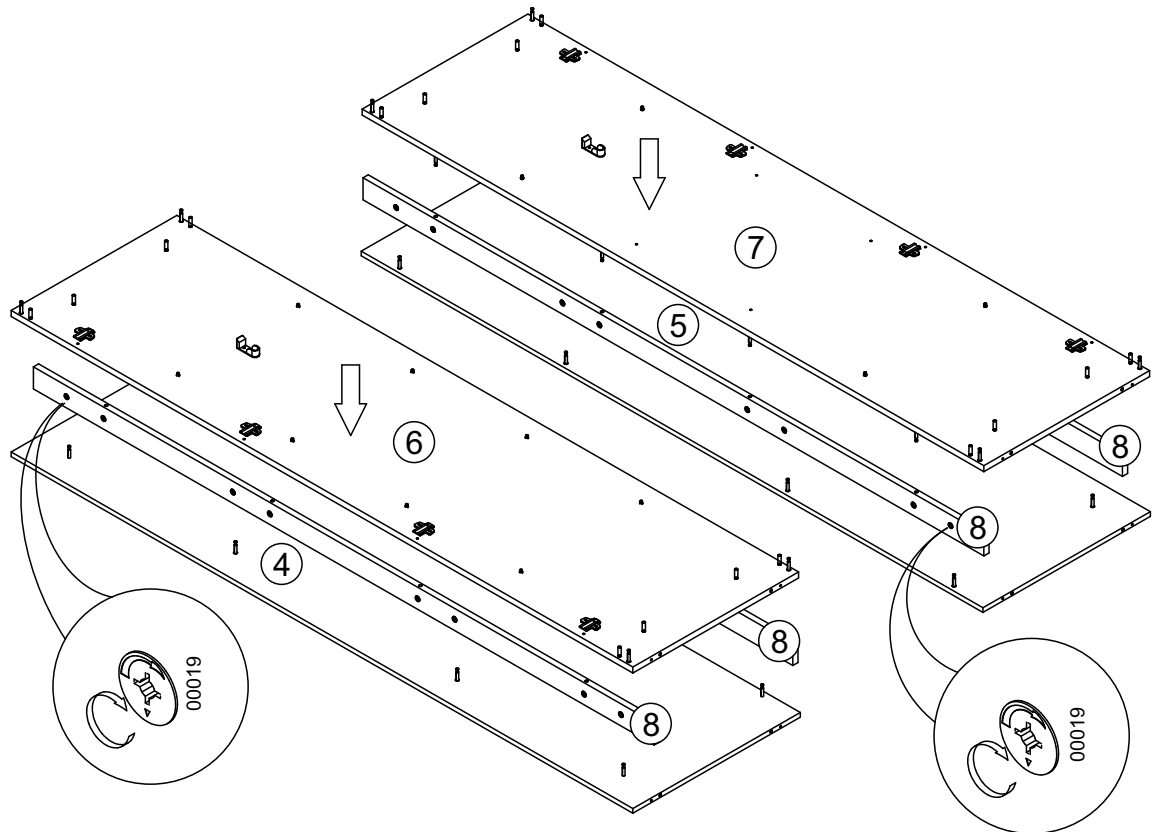
Коллекция деревянной мебели

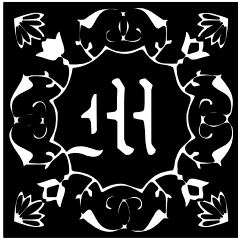
5

**Шкаф 4-х дв.**  
**арт. Ш241.Н**  
**2030x625x2278**



II





**Manini Mobili**

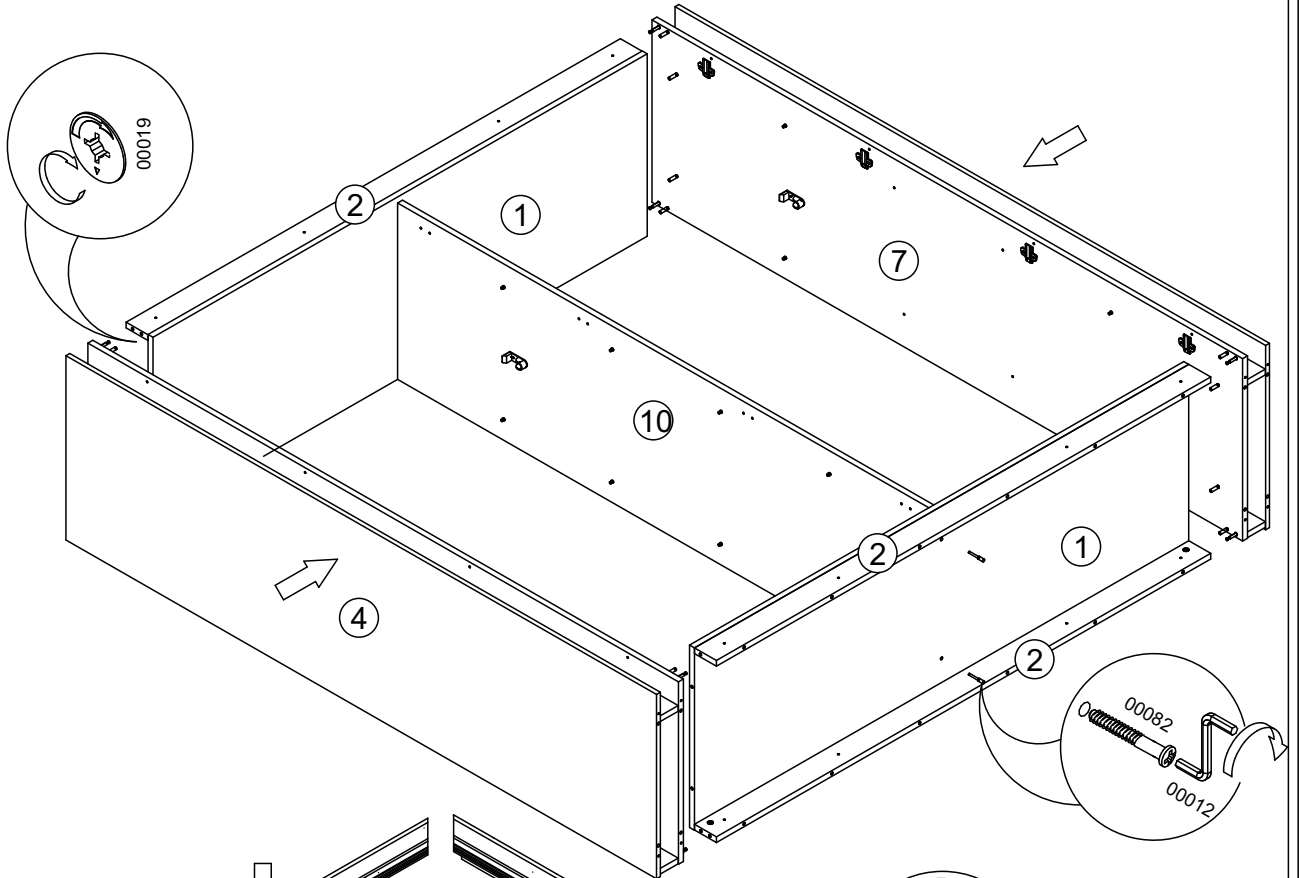
236034, Калининград, ул. Дзержинского, 246  
тел. (4012) 311-472, 311-473  
E-mail: info@maninimobili.ru  
www.maninimobili.ru

Коллекция деревянной мебели

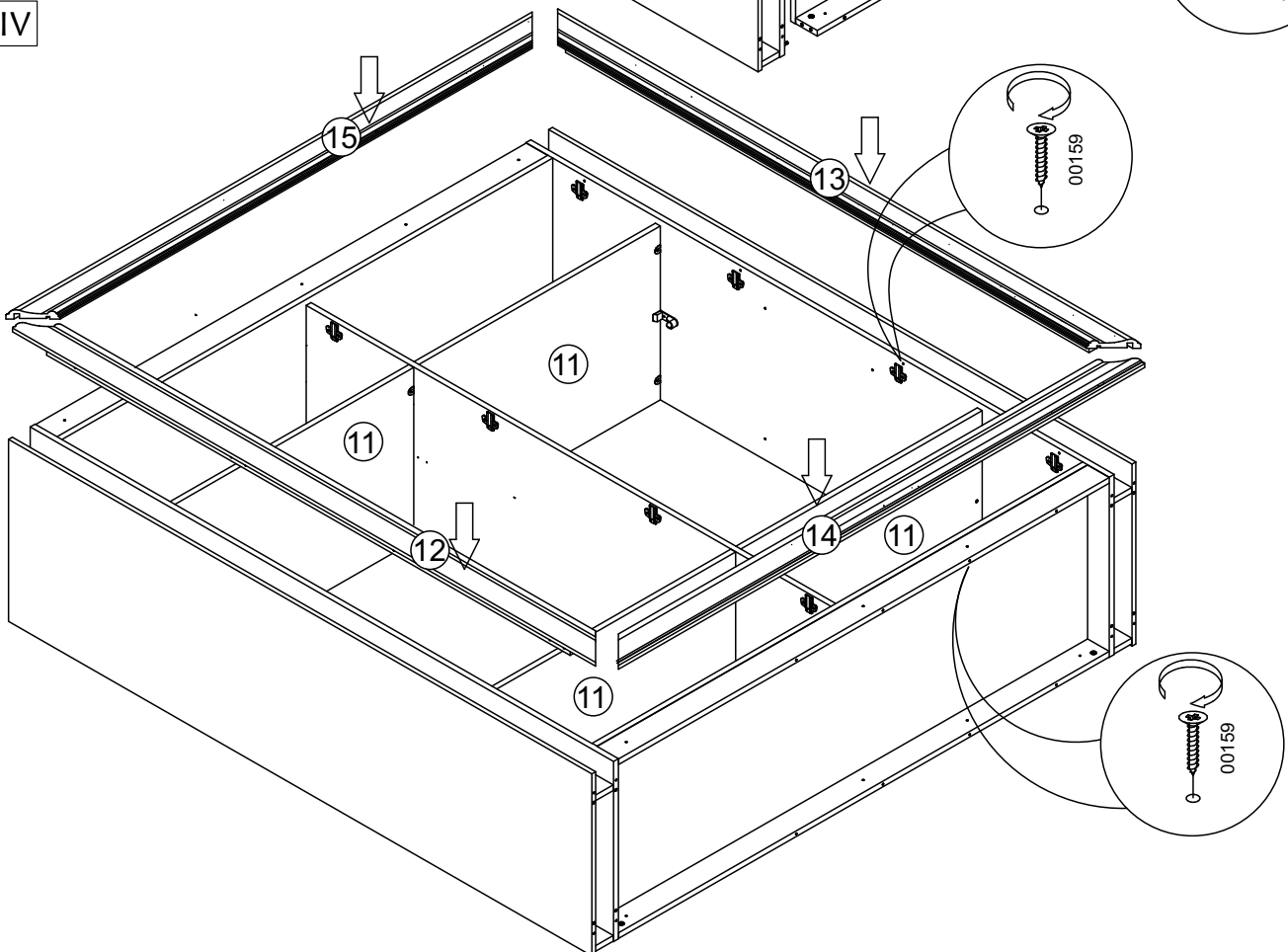
6

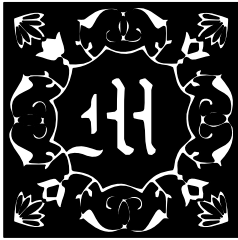
**Шкаф 4-х дв.**  
**арт. Ш241.Н**  
**2030x625x2278**

III



IV





**Manini Mobili**

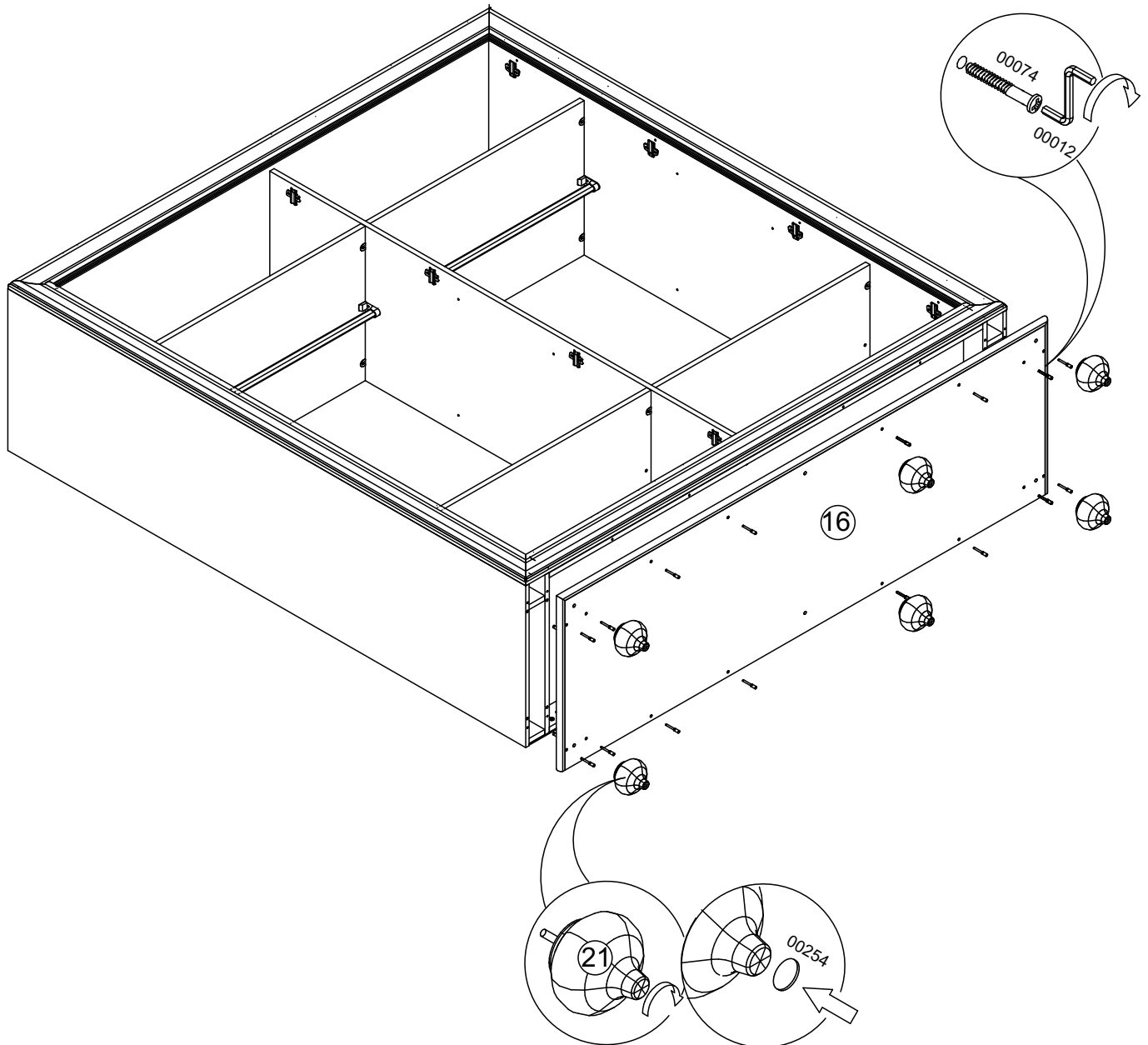
236034, Калининград, ул. Дзержинского, 246  
тел. (4012) 311-472, 311-473  
E-mail: info@maninimobili.ru  
www.maninimobili.ru

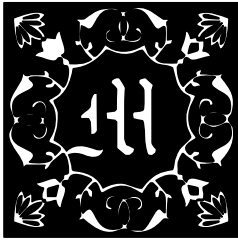
Коллекция деревянной мебели

7

**Шкаф 4-х дв.**  
**арт. Ш241.Н**  
**2030x625x2278**

V





**Manini Mobili**

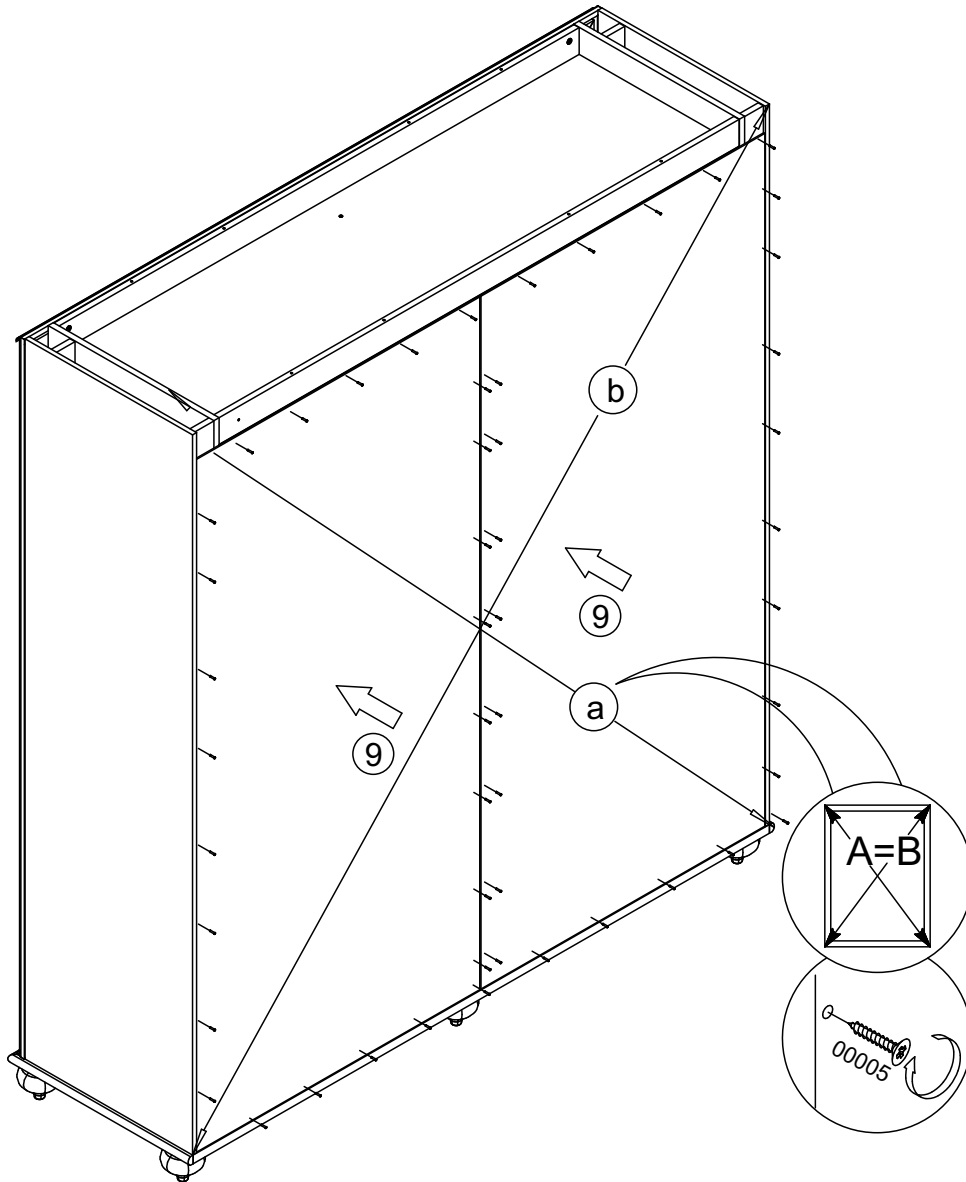
236034, Калининград, ул. Дзержинского, 246  
тел. (4012) 311-472, 311-473  
E-mail: info@maninimobili.ru  
www.maninimobili.ru

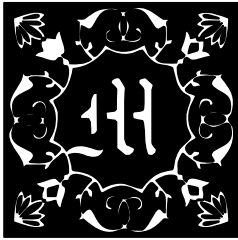
Коллекция деревянной мебели

8

**Шкаф 4-х дв.**  
**арт. Ш241.Н**  
**2030x625x2278**

VI





Manini Mobili

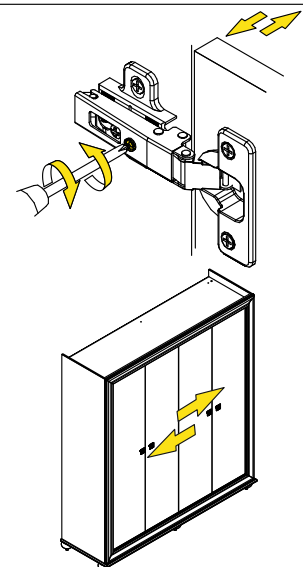
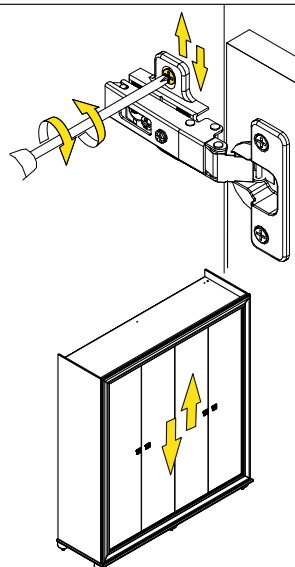
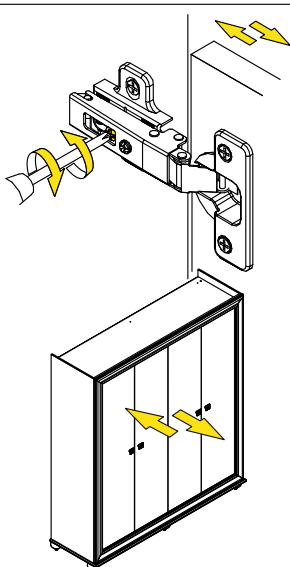
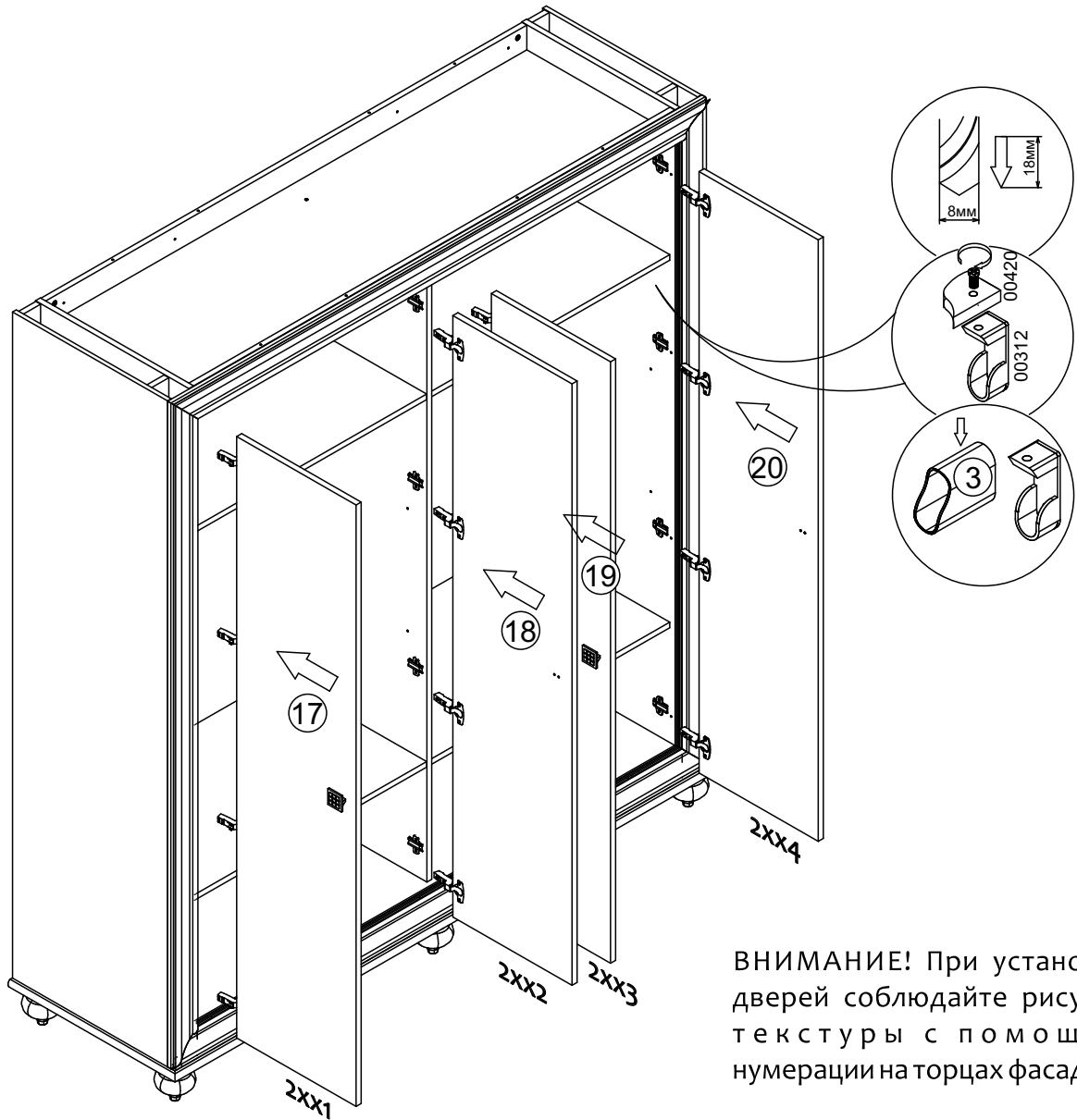
236034, Калининград, ул. Дзержинского, 246  
тел. (4012) 311-472, 311-473  
E-mail: info@manimobili.ru  
www.manimobili.ru

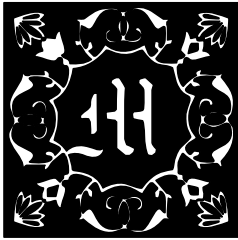
Коллекция деревянной мебели

9

Шкаф 4-х дв.  
арт. Ш241.Н  
2030x625x2278

VII





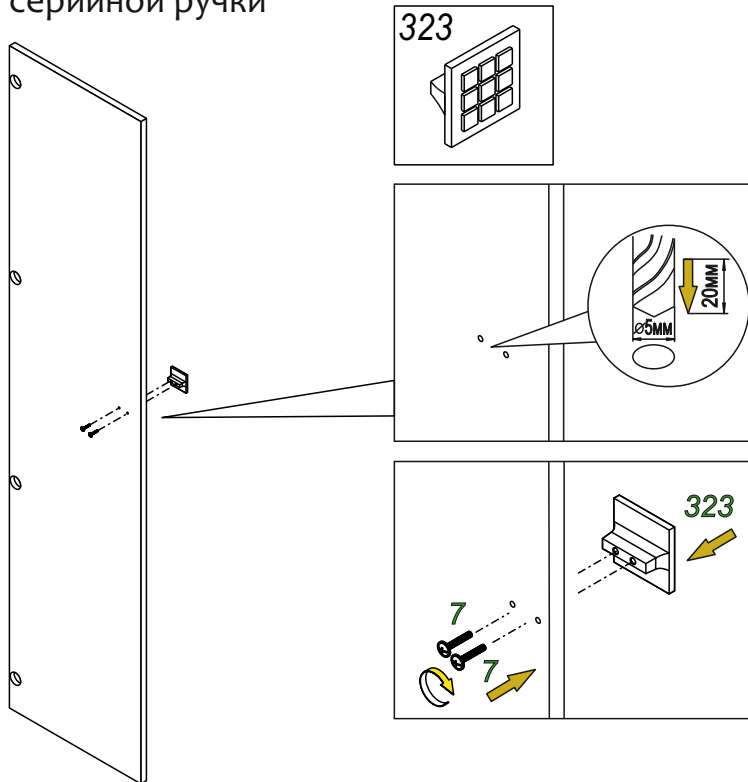
**Manini Mobili**

236034, Калининград, ул. Дзержинского, 246  
тел. (4012) 311-472, 311-473  
E-mail: info@maninimobili.ru  
www.maninimobili.ru

Коллекция деревянной мебели

# PITTI

## Установка серийной ручки



## Установка заказной ручки

